



# technometall



KRAMER & PARTNER GMBH

EDDELSTAHL

ONLINE-PRODUCT-MARKETING

# NIROSTICK

## Geländer-Stecksystem



Einfach kleben & stecken!

Kein Schweißen!

Rohre nach Maß sofort verfügbar!

Alle Teile unter  
[www.technometall.at](http://www.technometall.at)



Karin Pohn

Verkauf & Kundenberatung  
Telefon: +43 7242 44663-20  
Fax: +43 7242 44663-620  
E-Mail: [k.pohn@technometall.at](mailto:k.pohn@technometall.at)

Wie erhalte ich ein Angebot?



*Entscheidung  
für  
Beständigkeit*



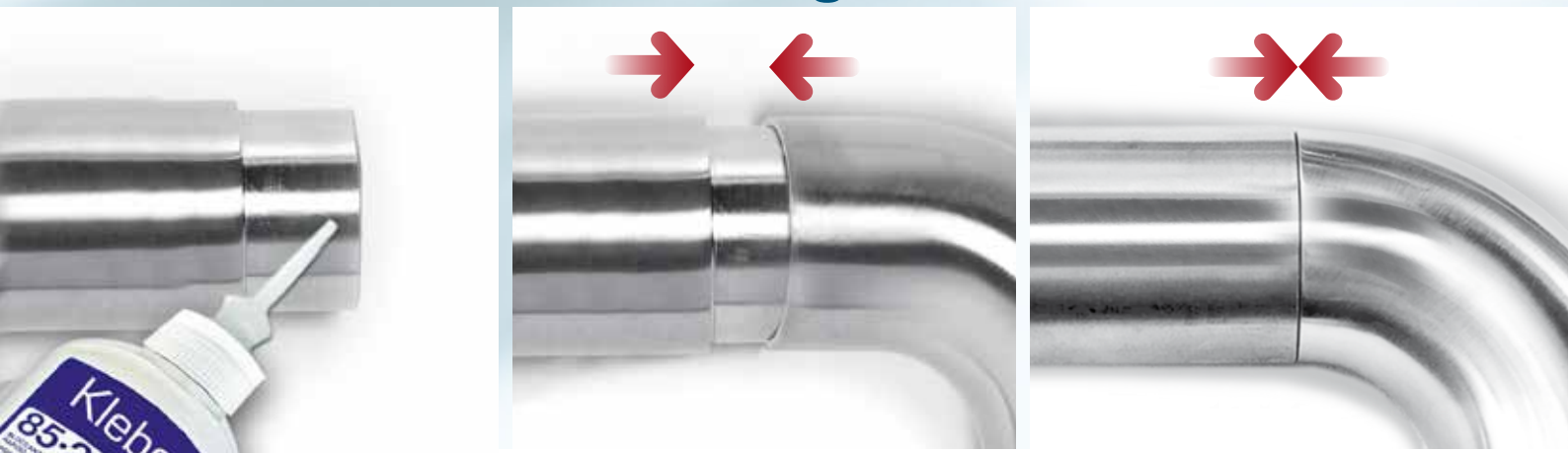
[www.technometall.at](http://www.technometall.at)



# NIROSTICK – die Innovation im Geländerbau!

- Rostfreie EDELSTAHL Rundrohre, Handläufe und Formstücke im **Durchmesser 42,4 mm** werden flexibel durch ein einfaches Steck- und Klebesystem verbunden.
- Rostfreie eckige EDELSTAHL Formrohre und Formstücke im **Maß 40 x 40 mm** werden flexibel durch ein einfaches Steck- und Klebesystem verbunden.
- Standard Werkstoff V2A (1.4301). V4A auf Anfrage.
- Oft stößt der engagierte Heimwerker beim Schweißen von EDELSTAHL an seine „Grenzen“.
- Aufwändige und schwierige Schweißarbeiten und das Nachschleifen sind nicht mehr nötig.
- Vor allem in Kombination mit Glas- und Holzelementen hat sich NIROSTICK perfekt bewährt.
- Eine hervorragende Ergänzung zum NIROSTICK Geländer-Stecksystem bieten die EDELSTAHL Loch-, Struktur- & Dekorbleche aus unserem Programm.

## So einfach geht's!



**1.** Kleber auf das zu klebende Teil auftragen

**2.** Rohre und Formstücke gegenseitig verdrehen und zusammenfügen

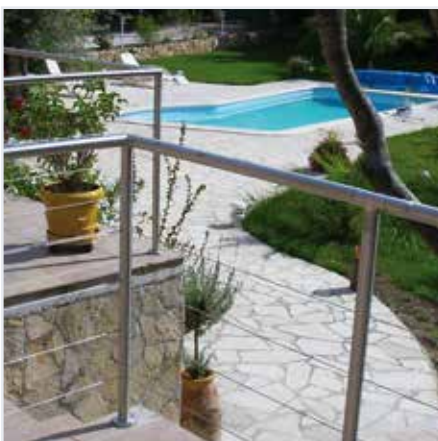
**3.** Nach dem Kleben nicht mehr hantieren - aushärten lassen

### VORTEILE!

- ① Kein Schweißen
- ② Preiswerte Selbstmontage
- ③ Einfach stecken und kleben
- ④ Individuelle Gestaltungsmöglichkeiten
- ⑤ Robust und sicher
- ⑥ Rohre nach Maß sofort verfügbar
- ⑦ Für Innen- und Außenbereiche
- ⑧ Zeitloses Design



# NIROSTICK – modern flexibel & beständig



## Inhalt →

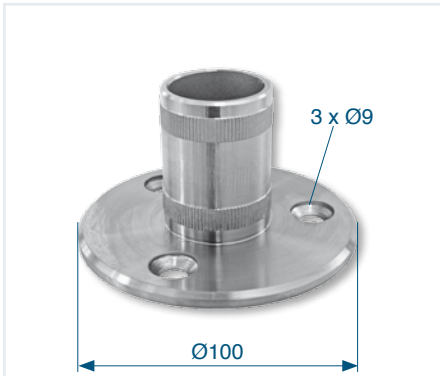
Wand- & Bodenbefestigungen  
 Verbindungsstücke  
 Handlauf- & Wandhalterungen  
 Holzverbindungen  
 Glashalter & Füllungen  
 Rohre

**4** Endstücke  
**6** Vormontierte Systemteile  
**8** Angebotsanfrage-Kopiervorlage  
**10** Praxistipps & Hinweise  
**12** Rost- & Pflege-Info  
**14** Sicherheitsvorschriften

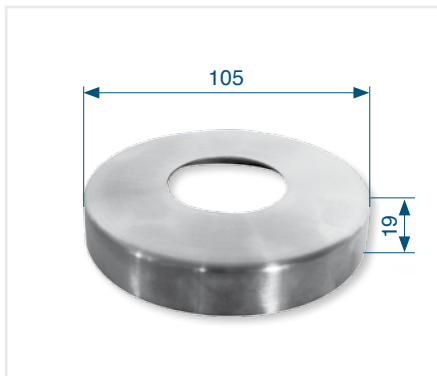
**15**  
**16**  
**19**  
**20**  
**21**  
**22**

Inhaltsverzeichnis: .....Sie können oben aufgeführte Seiten mit einem "KLICK" erreichen!

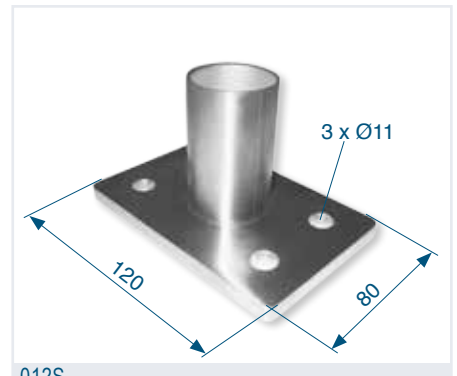
# NIROSTICK – Wand- & Bodenbefestigungen



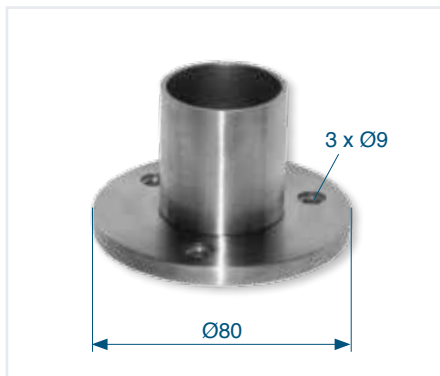
010U  
Bodenplatte für Rohr 42,4 mm € 15,75



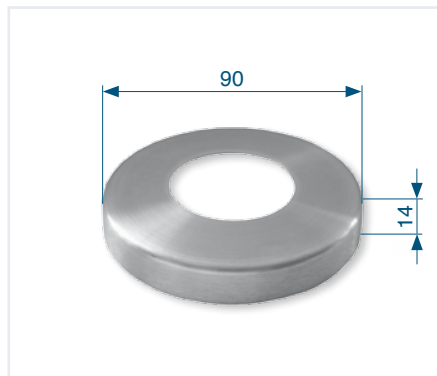
019U  
Abdeckrosette zu 010U € 4,50



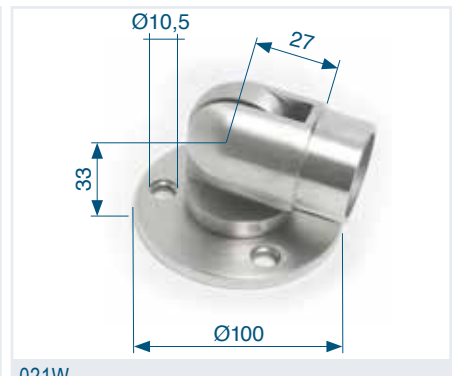
012S  
Bodenplatte rechteckig für Rohr 42,4 mm € 24,25



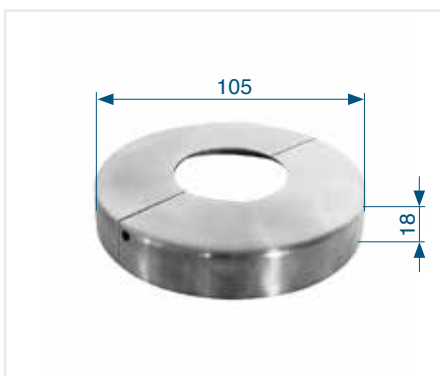
020S  
Wandanschluss für Rohr 42,4 mm € 13,25



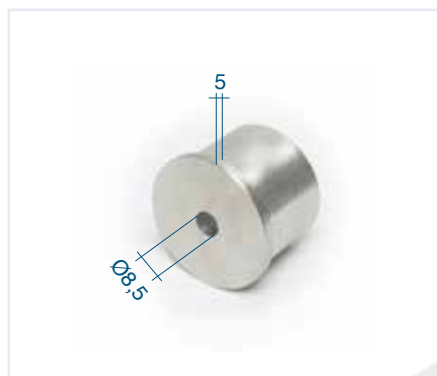
029U  
Abdeckrosette zu 020S € 4,75



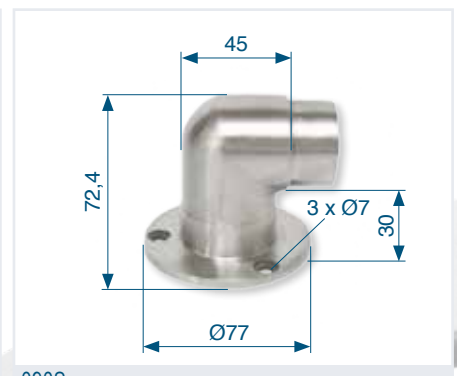
021W  
Wandanschluss mit Gelenk für Rohr 42,4 mm € 30,50



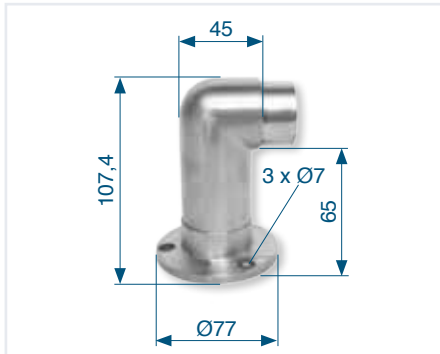
039U  
Abdeckrosette geteilt € 9,75



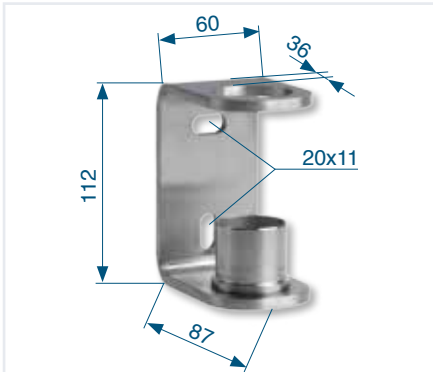
022W  
Wandanschluss für Rohr 42,4 mm € 8,25



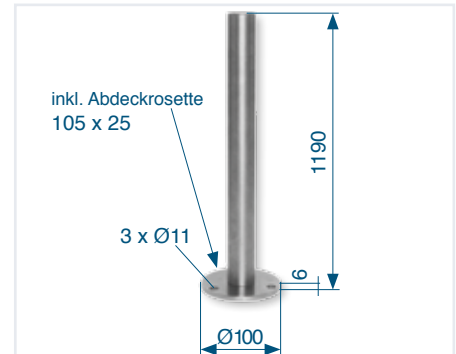
090S  
Seitenplatte 30 mm für Rohr 42,4 mm € 18,75



**100S**  
Seitenplatte 65 mm  
für Rohr 42,4 mm € 21,50



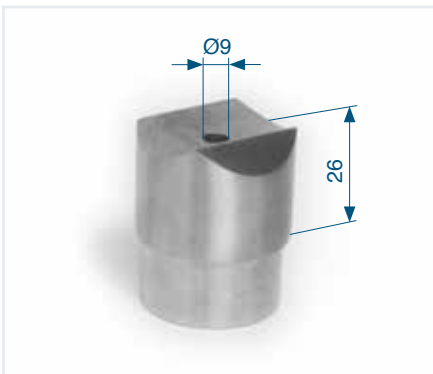
**101U**  
Pfostenhalter für Rohr 42,4 mm € 34,25



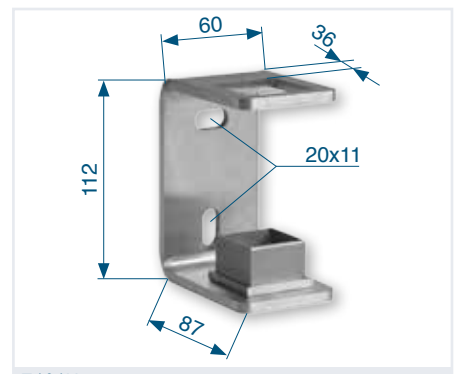
**011F**  
Pfosten mit Bodenplatte und Abdeckrossette  
für Rohr 42,4 mm / L = 1190mm € 46,25



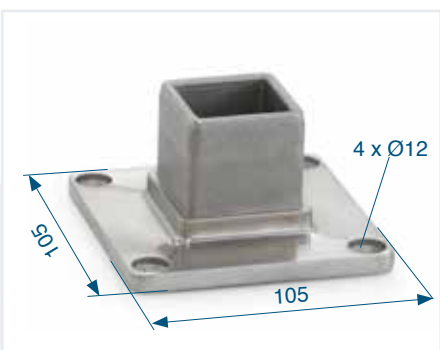
**230U**  
Sattel für Rohr 42,4 mm € 9,00



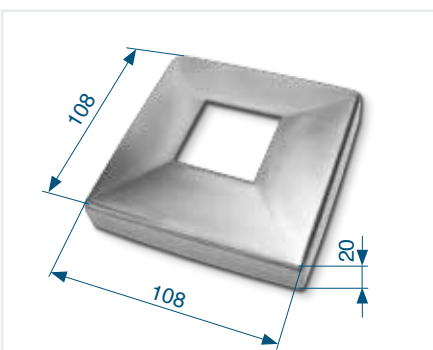
**230L**  
Sattel lange Ausführung f. Rohr 42,4 mm € 8,75



**E101U**  
Pfostenhalter f. Formrohr  
40 x 40 x 2 mm € 34,25



**E010U**  
Bodenplatte f. Formrohr ungeschliffen  
40 x 40 x 2 mm in Verbindung mit E019U € 15,25



**E019U**  
Abdeckrossette f. Formrohr  
40 x 40 x 2 mm € 4,75



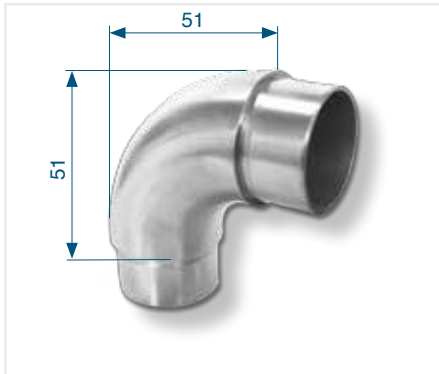
Preise zuzüglich 20% Ust.

## VIELFÄLTIGE EINSATZBEREICHE

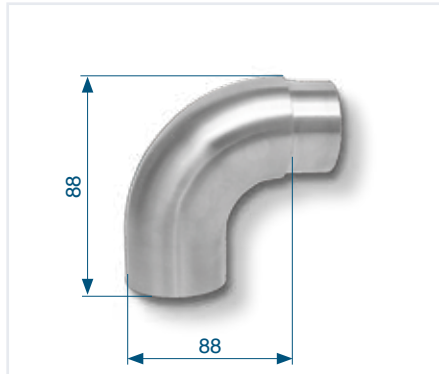
Für Innen- &amp; Außenbereiche : wetterfest &amp; robust

- ➔ ● Geländer
- Handläufe
- Treppen- und Absturzsicherungen
- Zäune
- Schildhalterungen
- Tische, Regale
- Vielzahl an Füllvariationen

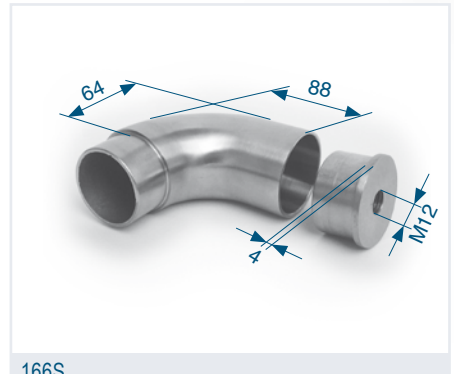
# NIROSTICK – Verbindungsstücke



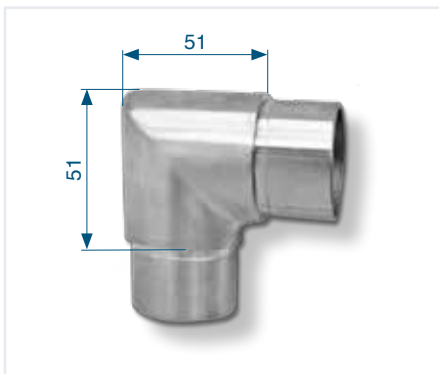
160U  
Bogen 90 Grad für Rohr 42,4 mm € 9,75



165S  
Anschlussbogen für Rohr 42,4 mm € 18,25



166S  
Anschlussbogen für Rohr 42,4 mm  
mit Befestigungsteil € 21,75



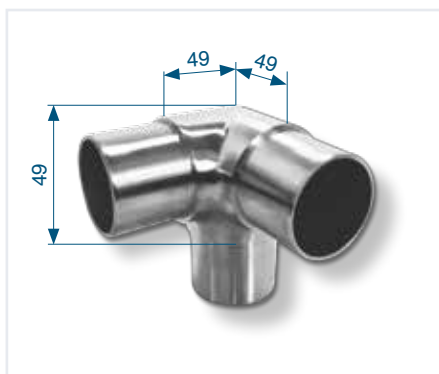
170U  
Ecke 90 Grad für Rohr 42,4 mm € 12,25



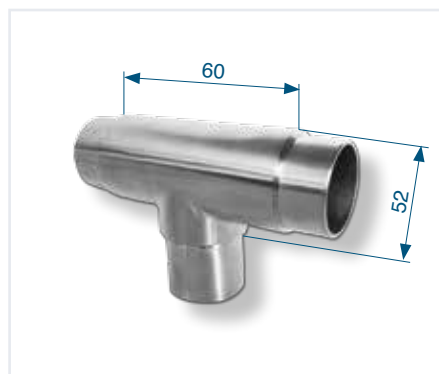
175U  
Ecke 45 Grad für Rohr 42,4 mm € 11,25



176S  
Ecke 45 Grad rund für Rohr 42,4 mm € 12,50



190S  
Ecke-Abgang für Rohr 42,4 mm € 14,25



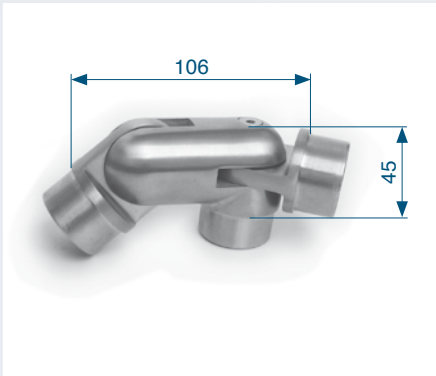
210U  
T-Stück egal für Rohr 42,4 mm € 13,75



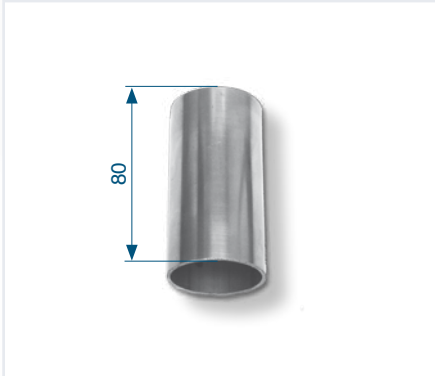
250U  
Gelenkstück Rohr-Rohr 42,4 mm € 19,50



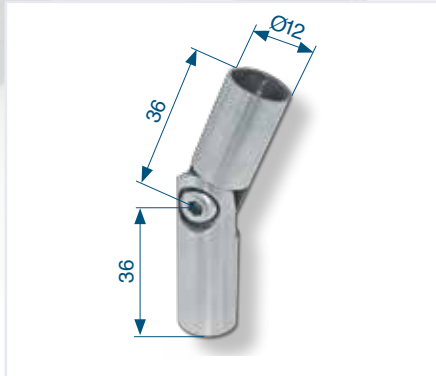
*Entscheidung  
für  
Beständigkeit*



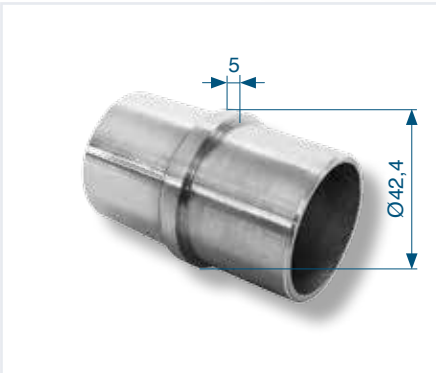
251S  
3-Wege-Gelenk für Rohr 42,4 mm € 35,75



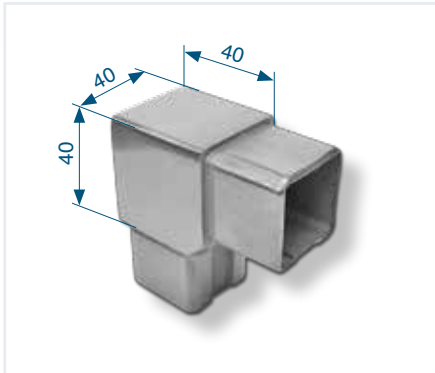
280S  
Verbindungsstück für Rohr 42,4 mm € 2,75



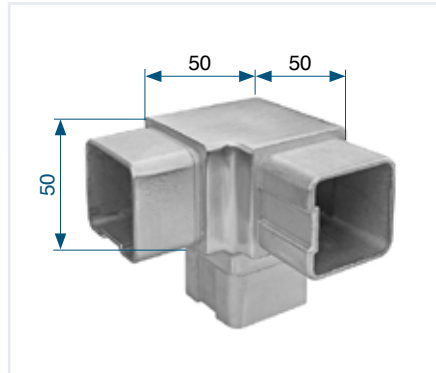
312U  
Gelenk für Rundstab 12 mm € 9,25



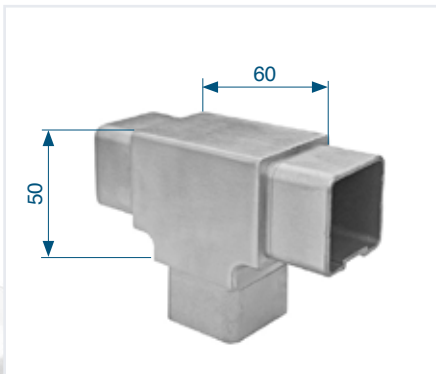
281U  
Übergangsstück für Rohr 42,4 mm € 3,75



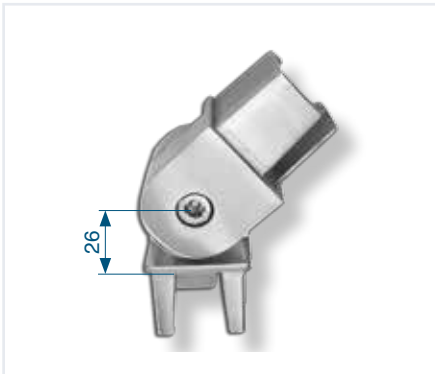
E170U  
Ecke für Formrohr 40 x 40 x 2 mm € 12,50



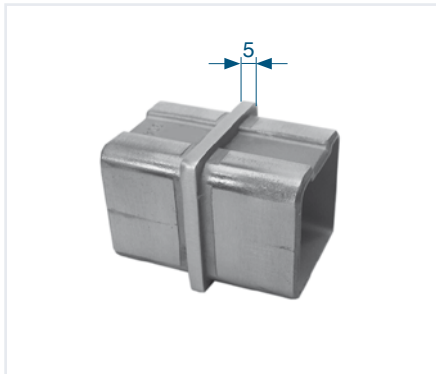
E190U  
Ecke-Abgang für Formrohr 40 x 40 x 2 mm € 17,75



E210U  
T-Stück f. Formrohr 40 x 40 x 2 mm € 18,75



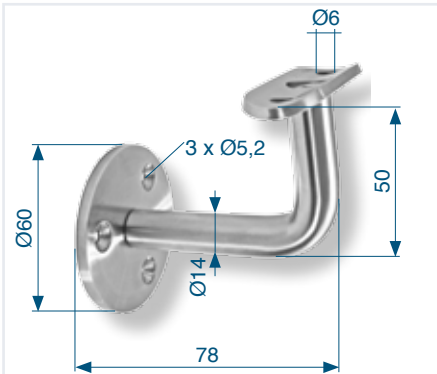
E250U  
Gelenkstück f. Formrohr 40 x 40 x 2 mm € 17,75



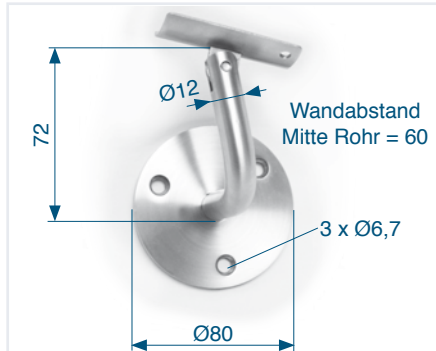
E281U  
Übergangsstück f. Formrohr 40 x 40 x 2 mm € 9,50

Preise zuzüglich 20% Ust.

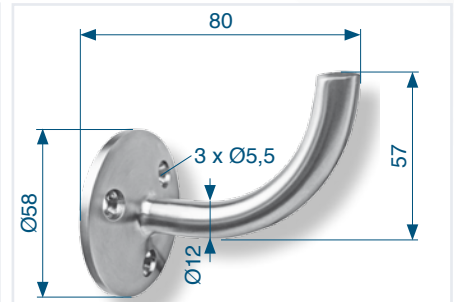
# NIROSTICK – Handlauf- & Wandhalterungen



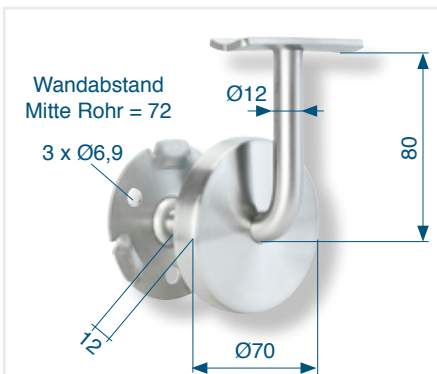
040U  
Wandhalterung für Rohr 42,4 mm € 7,00



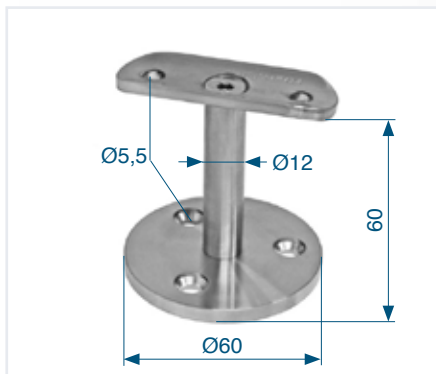
041U  
Wandhalterung mit Gelenk für Rohr 42,4 mm € 8,75



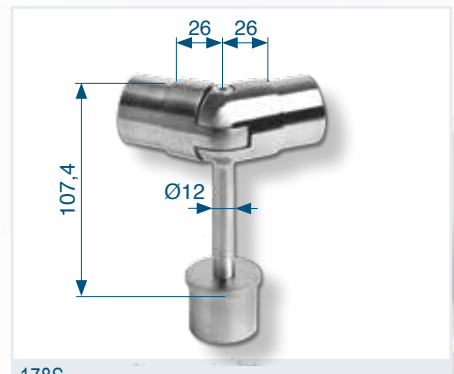
043U  
Wandhalterung zum Schweißen € 7,50



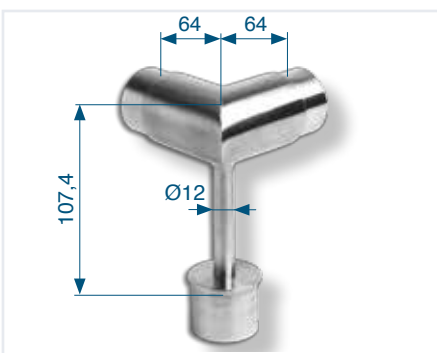
046U  
Wandhalterung mit Abdeckrosette € 9,75



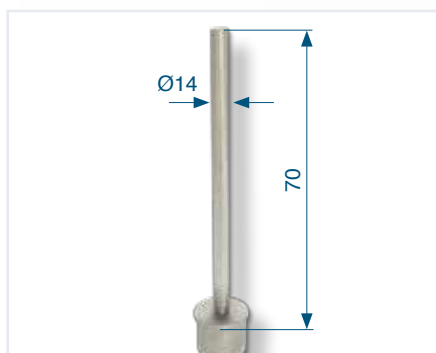
235U  
Handlaufhalter € 8,25



178S  
Gelenkstück Rohr-Rohr mit Stab für Rohr 42,4 mm € 28,50



191S  
Ecke-Abgang mit Stab 90 Grad für Rohr 42,4 mm € 26,00

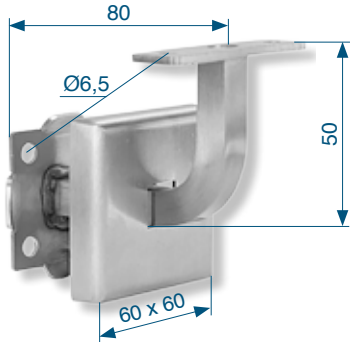


231F  
Stabsattel mit Stab für Rohr 42,4 mm € 8,25

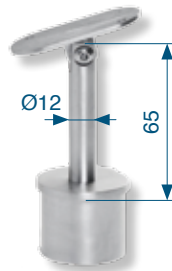


233U  
Stabsattel mit Gelenk für Rohr 42,4 mm € 10,75

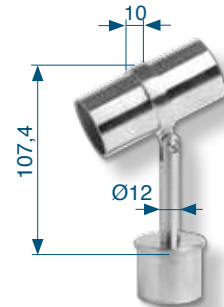




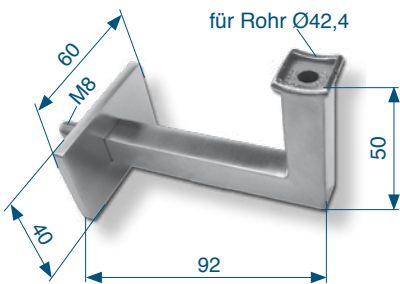
**E046U**  
Wandhalterung mit Abdeckrosette  
für Formrohr 40 x 40 x 2 mm € 11,75



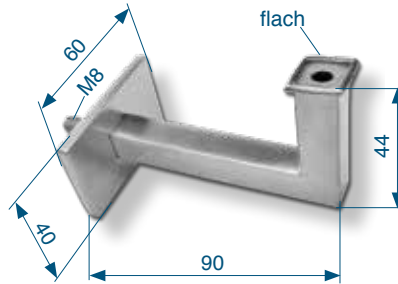
**236S**  
Stabsattel mit Gelenk  
flach für Rohr 42,4 mm € 12,00



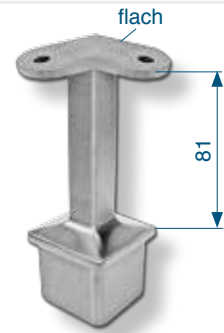
**237S**  
Verbindungsstück mit Stab  
für Rohr 42,4 mm € 23,25



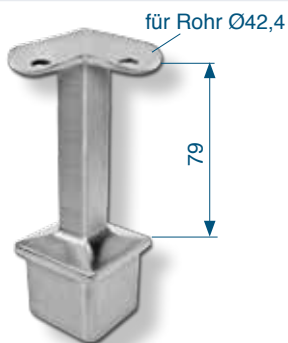
**E040U**  
Handlaufhalter für Rohr 42,4 € 10,75



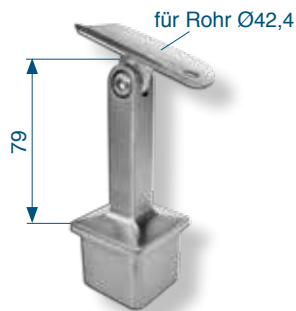
**E043U**  
Handlaufhalter flach € 10,75



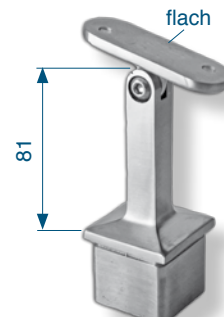
**E231U**  
Stabsattel für Ecke flach € 17,00



**E232U**  
Stabsattel für Ecke und Rohr 42,4 mm € 17,00



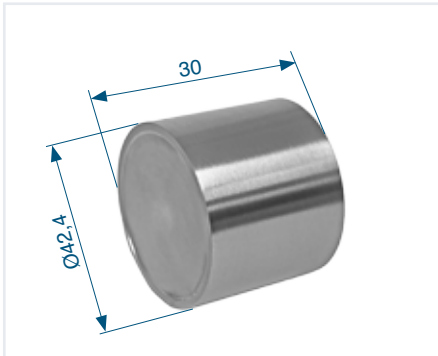
**E233U**  
Stabsattel mit Gelenk  
für Rohr 42,4 mm € 15,50



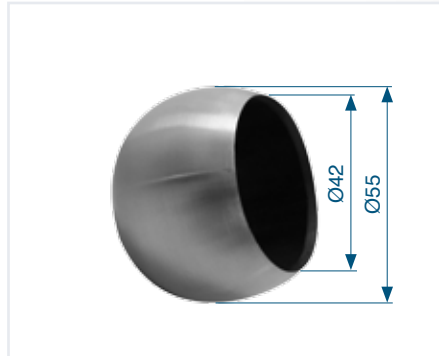
**E236U**  
Stabsattel mit Gelenk flach € 12,50

Preise zuzüglich 20% Ust.

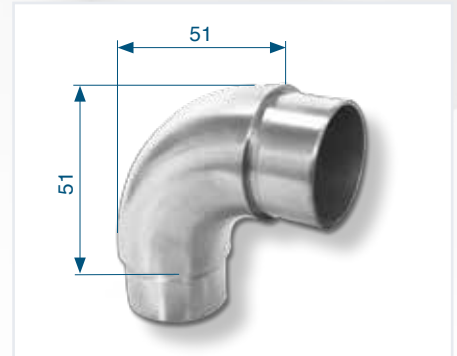
# NIROSTICK – Holzverbindungen



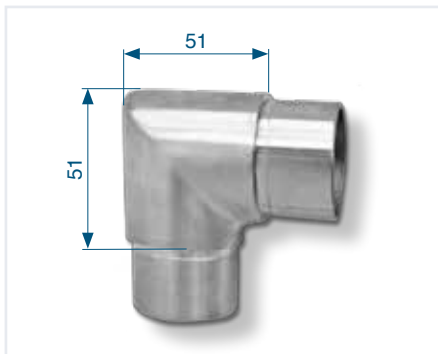
**H141**  
Steckkappe flach für  
Holzhandlauf 42,4 mm € 4,75



**H155**  
Steckkappe rund für  
Holzhandlauf 42,4 mm € 5,25



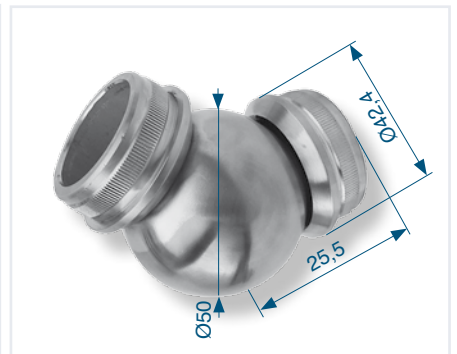
**160U**  
Bogen 90 Grad für  
Rohr 42,4 mm € 9,75



**170U**  
Ecke 90 Grad  
für Rohr 42,4 mm € 12,25



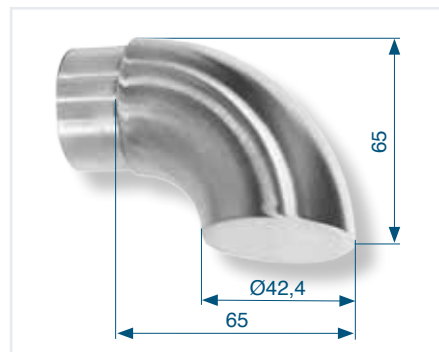
**250U**  
Gelenkstück  
Rohr-Rohr 42,4 mm € 19,50



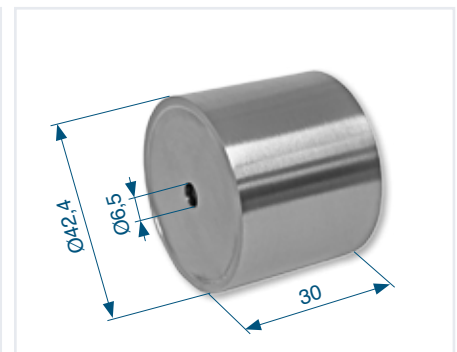
**256U**  
Handlauf-Übergangseck  
Gelenkkugel Edelstahl € 17,50



**H281U**  
PVC-Einlage f. Verbindungsstück Holz-Holz inkl.  
Schrauben A-PH 5 x 35 € 2,25



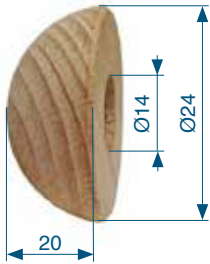
**167U**  
Endbogen € 11,25



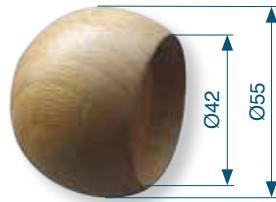
**H282U**  
Verbindungsstück f. Holzhandlauf Holz-Fitting  
inkl. Schrauben A-PH 5 x 35 € 5,25



**Holzteile**  
können mit sämtlichen  
Verbindungsstücken von  
Seite 6 kombiniert werden!



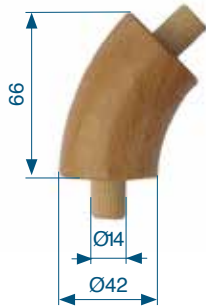
H156U  
Endkappe für Handlauf  
mit Bohrung und Stift Buche/Eiche € 4,25



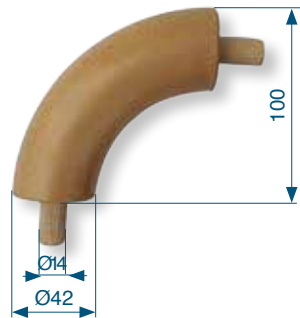
H157U  
Endkappe für Handlauf  
Halbkugel Buche/Eiche € 7,25



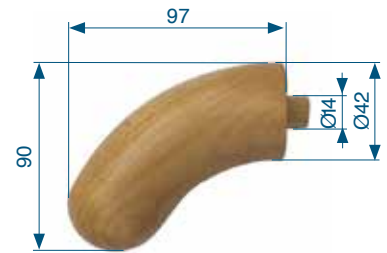
H256U  
Handlauf-Übergangsstück  
Gelenkkugel Buche/Eiche € 14,50



H162U  
Holz-Verbindungsbogen 45° mit Bohrung  
und Stifte 12 mm Buche/Eiche € 15,75



H161U  
Holz-Verbindungsbogen 90° mit Bohrung  
und Stifte 12mm Buche/Eiche € 21,25



H167U  
Endbogen  
Buche/Eiche € 23,95

Preise zuzüglich 20% Ust.

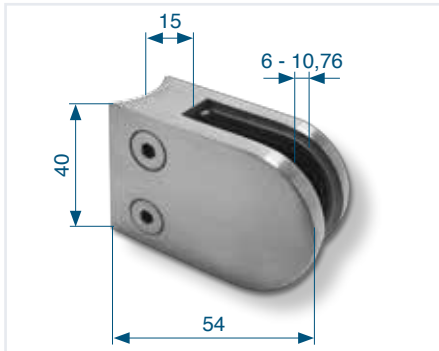


## Kundenfeedback

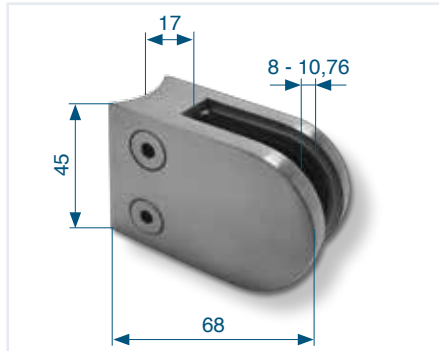
„Endlich ist NIRO Schweißen kein Muss mehr für ein formschönes Designgeländer aus Edelstahl. Die NIROSTICK-Teile passen perfekt zueinander und auf Wunsch werden die Rohre schon auf Maß zugeschnitten. Wir haben die Vorteile der flexiblen Gestaltung und der einfachen Montage erkannt und haben dieses Geländerstecksystem schon bei vielen Objekten und Kunden im Einsatz. Die Abwicklung und das Service von technometall Edelstahl ist TOP. Die Teile kommen pünktlich, vollständig und richtig auf die Baustelle.“

Bmst. Boris T. Maier MBA, BM2 Bau- und Projektmanagement GmbH

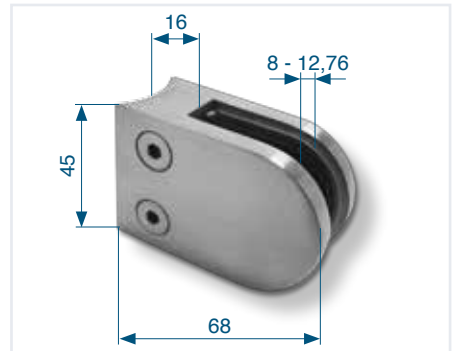
# NIROSTICK – Glashalter & Füllungen



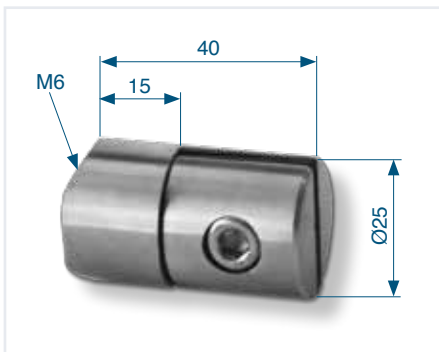
**263U**  
 Glashalter für Rohr 42,4 mm  
 für Glas 6 - 10,76 mm  
 € 9,75



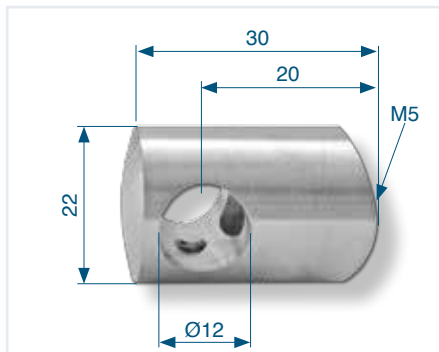
**267U**  
 Glashalter für Rohr 42,4 mm  
 für Glas 8 - 10,76 mm  
 € 9,75



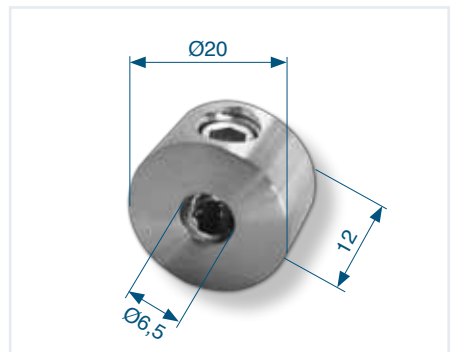
**270U**  
 Glashalter für Rohr 42,4 mm  
 für Glas 8 - 12,76 mm  
 € 9,75



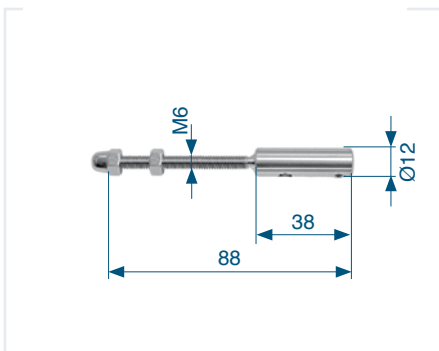
**277U**  
 Lochblechhalter für Rohr 42,4 mm  
 Blechstärke 1,5 - 4,0 mm  
 € 8,50



**311U**  
 Rundstahlhalter  
 für Rundstahl 12 mm  
 € 7,00



**420U**  
 Seilklemme für 5 mm Seil  
 (Ersatzteil zu 471S)  
 € 2,50



**421U**  
 Seilset für Rohr 42,4 mm  
 für 5 mm Seil  
 € 16,50



**471U**  
 Seilset für Rohr 42,4 mm  
 für 4 mm Seil  
 € 15,25

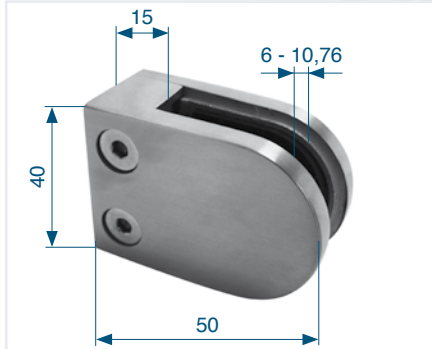


**472S**  
 Seilset flach für Wandmontage  
 für 4 mm Seil  
 € 14,00

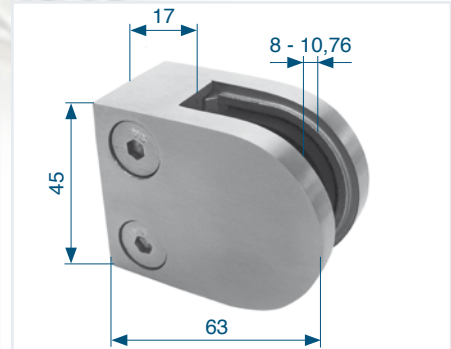




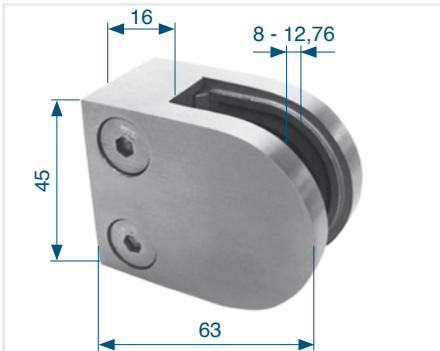
490  
Drahtseil 7 x 7 DM 4 mm, Preis pro m € 2,25  
491  
Drahtseil 7 x 7 DM 5 mm, Preis pro m € 2,75



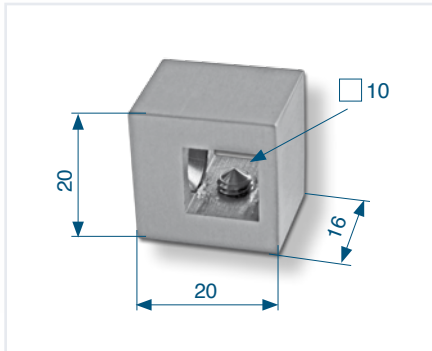
E263U  
Glashalter für Formrohr 40 x 40 x 2 mm  
für Glas 6 - 10,76 mm € 9,75



E267U  
Glashalter für Formrohr 40 x 40 x 2 mm  
für Glas 8 - 10,76 mm € 9,75



E270U  
Glashalter für Formrohr 40 x 40 x 2 mm  
für Glas 8 - 12,76 mm € 9,75



E311U  
Querstabhalter für Vierkant  
10 x 10 mm € 7,50



**Für Fragen**  
stehen Ihnen auch  
unsere Kundenberater  
gerne zur Verfügung!

Preise zuzüglich 20% Ust.



**Karin Pohn**

Verkauf & Kundenberatung  
Telefon: +43 7242 44663-20  
Fax: +43 7242 44663-620  
E-Mail: [k.pohn@technometall.at](mailto:k.pohn@technometall.at)



# NIROSTICK – Rohre

## Rundrohre / Formrohre

**Preise ungültig! Bitte auf Anfrage.**



172025  
Rundstahl geschliffen DM 10 mm  
Abnahme in Stangenlänge à 3 m  
Preis pro m € 3,50

172026 / 172029  
Rundstahl geschliffen DM 12 mm  
Abnahme in Stangenlänge à 3 m bzw. 6 m  
Preis pro m € 5,00



H42S  
Holzhandlauf „Buche“  
42,4 mm, L = 2000 mm  
Preis pro m € 18,25

Holzhandlauf „Eiche“  
42,4 mm, L = 2000 mm  
Preis pro m € 24,25

**Oberfläche natur unbehandelt  
Zuschnitte bzw. andere Längen auf Anfrage**



122121  
Geschw. Rundrohr geschliffen 42,4 x 2 mm  
Abnahme in Stangenlänge à 6 m  
Preis pro m € 9,50

122121F  
Geschw. Rundrohr geschliffen 42,4 x 2 mm  
in Fixlänge geschnitten  
Preis pro m € 11,75

122085  
Geschw. Rundrohr geschliffen 33,7 x 2 mm  
Abnahme in Stangenlänge à 6 m  
Preis pro m € 7,50

122085F  
Geschw. Rundrohr geschliffen 33,7 x 2 mm  
- in Fixlänge geschnitten  
Preis pro m € 10,00



142027  
Formrohr geschliffen 30 x 30 x 2 mm  
Abnahme in Stangenlänge à 6 m  
Preis pro m € 9,75

142016  
Formrohr geschliffen 40 x 40 x 2 mm  
Abnahme in Stangenlänge à 6 m  
Preis pro m € 12,75

142016F  
Formrohr geschliffen 40 x 40 x 2 mm  
- in Fixlänge geschnitten  
Preis pro m € 14,50

142057  
Formrohr geschliffen 50 x 50 x 2 mm  
Abnahme in Stangenlänge à 6 m  
Preis pro m € 16,50



### Kundenfeedback

**„Unsere Terrasse wurde durch das NIROSTICK-Geländer deutlich aufgewertet.“**

Die Staketten Fertigteile passen sehr gut zu den satinierten Glaselementen. Überrascht waren wir von der einfachen Montage und vom umfangreichen Sortiment. Das Klebesystem hält bombenfest und die Stabilität des Geländers ist voll gegeben.

Auch das Preis-/Leistungsverhältnis von NIROSTICK hat uns überzeugt. Die Ausführung und Qualität der Formteile lässt sich mit der herkömmlichen Massenware aus Baumärkten nicht vergleichen und zusätzlich ist dieses System preislich günstiger!“

*Mag. Christopher Böck,  
GF und Wildbiologe des OÖ Landesjagdverbandes*

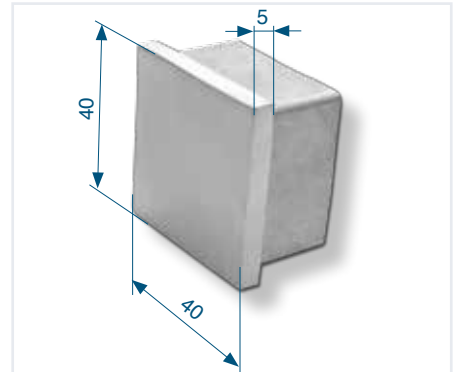
# NIROSTICK – Endstücke



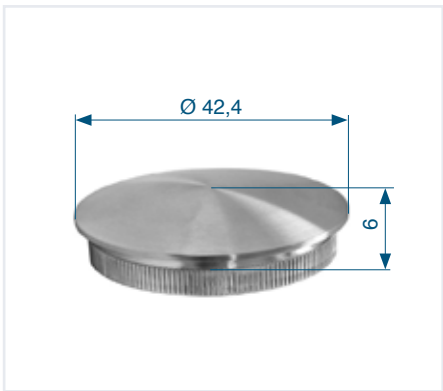
141U  
Steckkappe flach 42,4 mm  
zur Gänze aus Edelstahl € 3,00



155U  
Steckkappe rund 42,4 mm  
zur Gänze aus Edelstahl € 5,00



E141U  
Endkappe für Formrohr 40 x 40 x 2 mm € 6,00



E156U  
Steckkappe zum Einschlagen € 3,25



351U Kugel DM 20 mit IG M6  
353S Kugel DM 30 mit IG M6  
354S Kugel DM 40 mit IG M6  
355U Kugel DM 50 mit IG M8  
Preise auf Anfrage



356U Kugel DM 60 mit IG M8  
357U Kugel DM 80 mit IG M10  
358S Kugel DM 100 mit IG M10  
Preise auf Anfrage

Preise zuzüglich 20% Ust.



# NIROSTICK – Vormontierte Systemteile

**Preise ungültig! Bitte auf Anfrage.**



955 Staketengeländer  
bestehend aus Rohr 42,4 mm  
H = 1200 mm (2 Pfosten)  
inkl. 2 Bodenplatten, 4 Sattel  
mit Befestigungsschrauben und 2 Endkappen  
Staketenrohr 42,4 mm, L = 1000 mm  
Füllstäbe 16 x 1,5 mm  
Selbstbausatz,  
in Einzelteilen geliefert

€ 212,00



E955 Staketengeländer  
bestehend aus F-Rohr 40 x 40 x 2 mm  
H = 1200 mm (2 Pfosten)  
inkl. 2 Bodenplatten, 4 Sattel  
mit Befestigungsschrauben und 2 Endkappen  
Staketenrohr 40 x 40 x 2 mm, L = 1000 mm  
Füllstäbe 16 x 1,5 mm  
Selbstbausatz,  
in Einzelteilen geliefert

€ 260,75



970U Französisches Balkongitter  
bestehend aus Rohr 42,4 mm inkl. 2 Stabsattel,  
4 Sattel, inkl. Befestigungsschrauben  
4 Wandhalterungen ohne Befestigungsschrauben  
4 Endkappen Nr.0141  
Handlaufrohr 42,4 mm, L = 1100 mm  
Staketenrohr 42,4 mm, L = 1000 mm  
Füllstäbe 16 x 1,5 mm  
Wandabstand ca: 70 mm  
Gesamthöhe ca: 1020 mm  
Gesamtbreite ca: 1100 mm  
Selbstbausatz, in Einzelteilen geliefert € 299,00



980U Handlauf  
aus Rohr 42,4 x 2,0 mm, L= 1500 mm  
inkl. 3 Wandhalter und 2 Endkappen € 61,75

981U Handlauf  
aus Rohr 42,4 x 2,0 mm, L= 2000 mm  
inkl. 3 Wandhalter und 2 Endkappen € 69,75



E980U Handlauf  
aus F-Rohr 40 x 40 x 2,0 mm, L = 1500 mm  
inkl. 3 Wandhalter und 2 Endkappen € 98,25

E981U Handlauf  
aus F-Rohr 40 x 40 x 2,0 mm, L = 2000 mm  
inkl. 3 Wandhalter und 2 Endkappen € 102,75



H980U Holzhandlauf Buche/Eiche  
42,4 mm, L = 1500 mm  
inkl. 3 Wandhalter und 2 Endkappen € 92,25

H981U Holzhandlauf Buche/Eiche  
42,4 mm, L = 2000 mm  
inkl. 3 Wandhalter und 2 Endkappen € 104,00



**Preise ungültig! Bitte auf Anfrage.**



990U Pfosten zur Bodenmontage\*  
aus Rohr 42,4 x 2,0 mm, L = 900 mm  
inkl. Flanschplatte und Abdeckrosette  
inkl. M8 Gewinde/Einpressmutter  
inkl. 2 Glashalter Nr. 263U und Dichtung  
vormontiert, Pfosten oben offen

Glasstärke bitte bekanntgeben! € 67,00



991U Pfosten zur Bodenmontage\*  
aus Rohr 42,4 x 2,0 mm, L = 900 mm  
inkl. Flanschplatte und Abdeckrosette  
inkl. M8 Gewinde/Einpressmutter  
inkl. 2 Glashalter Nr. 263U und Dichtung  
vormontiert, Pfosten oben offen

Glasstärke bitte bekanntgeben! € 67,00



992U Pfosten 90° zur Bodenmontage\*  
aus Rohr 42,4 x 2,0 mm, L = 900 mm  
inkl. Flanschplatte und Abdeckrosette  
inkl. M8 Gewinde/Einpressmutter  
inkl. 4 Glashalter Nr. 263U und Dichtung  
vormontiert, Pfosten oben offen

Glasstärke bitte bekanntgeben! € 95,75



993U Pfosten 180° zur Bodenmontage\*  
aus Rohr 42,4 x 2,0 mm, L = 900 mm  
inkl. Flanschplatte und Abdeckrosette  
inkl. M8 Gewinde/Einpressmutter  
inkl. 4 Glashalter Nr. 263U und Dichtung  
vormontierte Pfosten, oben offen

Glasstärke bitte bekanntgeben! € 95,75



**\*Die Pfosten sind mit  
folgenden Artikeln  
kombinierbar:**

In Verbindung  
mit einem Handlauf:  
230U, 190S, 210U,  
191S, 233U, 234U, 237S  
(Rundrohr), E231U,  
E232U, E233U, E236U  
(Formrohr)

Bei Abschluss  
mit Endkappen:  
141U, 155U (Rundrohr),  
E141U (Formrohr)

Längen und Positionen  
der Glas- bzw. Rundstahl-  
halter sind variabel.

**Für Anfragen  
verwenden sie bitte die  
Vorlage auf Seite 19**



Karin Pohn

Verkauf & Kundenberatung  
Telefon: +43 7242 44663-20  
Fax: +43 7242 44663-620  
E-Mail: [k.pohn@technometall.at](mailto:k.pohn@technometall.at)

Preise zuzüglich 20% Ust.

# NIROSTICK – Vormontierte Systemteile



E990U Pfosten zur Bodenmontage\*  
aus F-Rohr 40 x 40 x 2,0 mm, L = 900 mm  
inkl. Flanschplatte und Abdeckrosette  
inkl. M8 Gewinde/Einpressmutter  
inkl. 2 Glashalter Nr. E263U und Dichtung  
vormontiert, Pfosten oben offen

Glasstärke bitte bekanntgeben! € 94,25



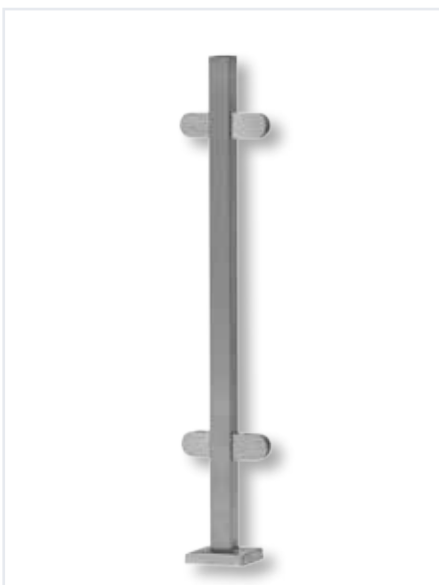
E991U Pfosten zur Bodenmontage\*  
aus F-Rohr 40 x 40 x 2,0 mm, L = 900 mm  
inkl. Flanschplatte und Abdeckrosette  
inkl. M8 Gewinde/Einpressmutter  
inkl. 2 Glashalter Nr. E263U und Dichtung  
vormontiert, Pfosten oben offen

Glasstärke bitte bekanntgeben! € 94,25



E992U Pfosten 90° zur Bodenmontage\*  
aus F-Rohr 40 x 40 x 2,0 mm, L = 900 mm  
inkl. Flanschplatte und Abdeckrosette  
inkl. M8 Gewinde/Einpressmutter  
inkl. 4 Glashalter Nr. E263U und Dichtung  
vormontiert, Pfosten oben offen

Glasstärke bitte bekanntgeben! € 114,75



E993U Pfosten 180° zur Bodenmontage\*  
aus F-Rohr 40 x 40 x 2,0 mm, L = 900 mm  
inkl. Flanschplatte und Abdeckrosette  
inkl. M8 Gewinde/Einpressmutter  
inkl. 4 Glashalter Nr. E263U und Dichtung  
vormontiert, Pfosten oben offen

Glasstärke bitte bekanntgeben! € 114,75



1000U Pfosten zur Bodenmontage\*  
aus Rohr 42,4 x 2,0 mm, L = 900 mm  
inkl. Flanschplatte und Abdeckrosette  
inkl. M5 Gewinde/Einpressmutter  
inkl. 4 Rundstahlhalter Nr. E311U  
vormontiert, Pfosten oben offen

€ 69,00

Preise zuzüglich 20% Ust.



**\*Die Pfosten sind mit folgenden Artikeln kombinierbar:**

In Verbindung mit einem Handlauf:  
230U, 190S, 210U,  
191S, 233U, 234U, 237S  
(Rundrohr), E231U,  
E232U, E233U, E236U  
(Formrohr)

Bei Abschluss mit Endkappen:  
141U, 155U (Rundrohr),  
E141U (Formrohr)

Längen und Positionen der Glas- bzw. Rundstahlhalter sind variabel.

**Für Anfragen verwenden sie bitte die Vorlage auf Seite 19**

# ANGEBOTSANFRAGE

## für vormontierte Systemteile

Höhen und Positionen von Glas- bzw. Rundstahlhalter variabel.

**Pfosten mit Glashalter**

42,4 x 2,0  
 40 x 40 x 2,0  
 H1: ..... mm  
 H2: ..... mm  
 H3: ..... mm

Glashalter: Modell	Glasstärke: ESG	VSG
<input type="radio"/> 263U	<input type="radio"/> 6 mm	<input type="radio"/> 10,76 mm
<input type="radio"/> 270U	<input type="radio"/> 8 mm	<input type="radio"/> 6,76 mm
<input type="radio"/> E263U	<input type="radio"/> 10 mm	<input type="radio"/> 8,76 mm
<input type="radio"/> E270U	<input type="radio"/> 12 mm	<input type="radio"/> 12,76 mm

**Position:**

Stück: .....  Stück: .....  Stück: .....  Stück: .....

$\alpha$ : .....

**Endkappe:** ..... **Handlaufhalter :** .....  
 Nr. .... Stück: ..... Nr. .... Stück: .....

**Pfosten mit Rundstahlhalter**

42,4 x 2,0  
 40 x 40 x 2,0  
 H1: .....

**Rundstahlhalter:**  Nr. 311U Stück: .....  
 Nr. E311U Stück: .....

**Position:**

Stück: .....  Stück: .....  Stück: .....

**Endkappe:** ..... **Handlaufhalter :** .....  
 Nr. .... Stück: ..... Nr. .... Stück: .....

**Handlauf**

42,4 x 2,0      A: ..... mm  
 40 x 40 x 2,0      B: ..... mm  
 Holz 42,4      L: ..... mm  
 Buche  
 Eiche

**Endkappe:** ..... **Wandhalter :** .....  
 Nr. .... Stück: ..... Nr. .... Stück: .....

Firma: .....

Herr/Frau .....

Adresse: .....

**Gewünschtes ankreuzen und per Mail oder Fax an uns senden - wir werden Ihre Anfrage schnellstmöglich bearbeiten:**



**technometall EDELSTAHL GmbH & Co KG**  
 A-4600 Wels, Hans-Sachs-Straße 43,  
 Tel +43 7242 44663-20, Fax +43 7242 44663-620  
 mailto:k.pohn@technometall.at

# NIROSTICK – Praxistipps & Hinweise

## für den Bau eines NIROSTICK Geländers

### → PLANUNG

Bei der Planung eines NIROSTICK Geländers gehen Sie am besten wie folgt vor:

- 1 Auswahl des Geländertyps:  
Rundrohrsystem, Formrohrsystem (eckig)  
Vorauswahl der gewünschten Bauteile  
(Pfosten, Handlauf, Verbindungsteile,  
Befestigungsteile, Füllelemente, ...)  
aus unserem Folder oder Online-Shop unter  
**www.technometall.at**
- 2 Hier sehen Sie auch bereits verarbeitete  
NIROSTICK-Produkte bzw. praktische  
Lösungsvorschläge.
- 3 Maße der baulichen Gegebenheiten nehmen.  
Symmetrische Anordnung der Geländerpfosten  
festlegen.  
Am besten mit dem ersten und letzten Pfosten  
beginnen und die Zwischenpfosten mit einer  
Schnur ausrichten und gleichmäßig aufteilen.
- 4 Maße der Bauteile aus unserem Folder oder  
Online-Shop unter **www.technometall.at**  
entnehmen. Tatsächliche Maßabstimmung vor-  
nehmen und die Auswahl der Bauteile festlegen.
- 5 Artikelnummern der NIROSTICK-Teile und die  
Länge der erforderlichen Rohre vermerken.
- 6 Bitte beachten Sie stets die relevanten  
Sicherheitsvorschriften um Unfälle durch  
Absturz zu vermeiden.

### → MONTAGE

Für die Montage des NIROSTICK Geländers geben wir gerne folgende Tipps:

- 1 Baustelle gründlich vorbereiten:  
Reinigen der Baustelle, Werkzeuge vorbereiten,  
Bohrstellen anzeichnen, ...
- 2 Nur Werkzeuge verwenden, die für CrNi-Stähle  
geeignet sind. Keine Werkzeuge verwenden,  
mit denen zuvor bereits „schwarzer“ Stahl  
bearbeitet wurde (Rostgefahr!).
- 3 Geländerpfosten vormontieren: Bohrungen  
und Gewinde, Glashalter, Verbindungsteile, ...
- 4 Vor allen anderen Teilen unbedingt eventuelle  
Rosetten über die Geländerpfosten stülpen.
- 5 Rohre auf passendes Maß kürzen.  
Auf geraden Schnitt und saubere Entgratung  
achten. Auf Wunsch schneiden wir mit unserer  
Präzisionssäge die Rohre auf Maß.
- 6 Zum Kleben ausschließlich einen EDELSTAHL  
Spezialkleber verwenden. Klebestellen leicht  
aufrauen.  
Alle Klebeflächen müssen vor dem Kleben  
trocken und frei von Öl, Fett und Staub sein.
- 7 Schrauben am Beginn nicht ganz anziehen und  
erst am Schluss nach endgültiger Ausrichtung  
festschrauben. Drehmomentangaben des  
Herstellers berücksichtigen.



320 Kleber 50 ml  
330 Kleber 10ml

€ 38,25  
€ 14,50



340  
Edelstahl Reiniger/Pflegespray 600ml

€ 18,25

Preise zuzüglich 20% Ust.

# NIROSTICK – Rost- & Pflege-Info

## Auch EDELSTAHL kann rosten!

Und zwar sobald es zu einem Kontakt mit normalem „schwarzen“ Stahl kommt.

Daher müssen immer Werkzeuge verwendet werden, die für EDELSTAHL geeignet sind und mit denen nicht vorher bereits ein anderes Material bearbeitet wurde. Auch Funkenflug durch Winkelschleifer ist zu vermeiden.

... oder wenn die gewählte Legierung nicht gegen das jeweilige Kontaktmedium beständig ist.

Z.B. sind die Werkstoffe der V2A Gruppe (reine Chrom-Nickelstähle) nicht gegen Salz und Säure beständig – also auch nicht im Schwimmbadbereich einsetzbar.

Hier sind unbedingt V4A Werkstoffe zu verwenden, die zusätzlich Molybdän als Legierungselement aufweisen.

**Wichtig ist auch die laufende Pflege von EDELSTAHL mit den passenden Mitteln.** Aus einer Vielzahl von Sprays und Reinigern haben wir in zahlreichen Praxistests einige wenige ausgewählt.



**Für Beratung**  
stehen Ihnen  
auch unsere Kundenberater  
gerne zur Verfügung!



Karin Pohn

Verkauf & Kundenberatung

Telefon: +43 7242 44663-20

Fax: +43 7242 44663-620

E-Mail: [k.pohn@technometall.at](mailto:k.pohn@technometall.at)

# NIROSTICK – Sicherheitsvorschriften

## Rechtliche Grundlagen

**Bitte beachten Sie stets die am Ort der Montage gültigen Rechtsgrundlagen. Bei Bedarf informieren Sie sich bei Ihrem Architekten, Baumeister oder am behördlichen Bauamt.**

### → SICHERHEITSVORSCHRIFTEN – Basis Anforderungen

Zusammenfassend stellen wir gerne – ohne jede Gewähr – die Basis Anforderungen an Geländer zum Schutz vor Absturzunfällen dar:

- 1 Absturzsicherung ab 1 m:  
Grundsätzlich sind alle zugänglichen Stellen eines Bauwerkes, bei denen die Gefahr eines Absturzes besteht, mit einer Absturzsicherung (z.B. Geländer, Brüstung, Fensterparapet) zu sichern – jedenfalls ab einer Fallhöhe von 1 m.
- 2 Höhe der Absturzsicherung:  
Die Höhe der Absturzsicherung muss mind. 1 m sein. Ab einer Fallhöhe von mehr als 12 m (gemessen von der Standfläche) muss die Absturzsicherung mind. 1,1 m betragen.
- 3 Messpunkte:  
Die Höhe von Geländern und Brüstungen ist lotrecht, bei Stiegen von der Stufenvorderkante bis zur Geländeroberkante, zu messen.
- 4 Handlauf:  
Bei mehr als 4 Stufen muss mind. auf einer Seite des Stiegenlaufes ein Handlauf sein. Bei einer Stiegenbreite von mehr als 2 m muss auf beiden Seiten ein Handlauf sein. Der Handlauf ist in einer max. Höhe von 1m ab Stufenvorderkante anzubringen.
- 5 Pfostenabstand:  
Als max. Pfostenabstand (Abstand zwischen Geländerstehern) gilt 1,2 m. Ansonsten ist je nach Belastung eine statische Berechnung anzuraten, aus der sich in Abhängigkeit von Eigengewicht des Geländers, Holmlast (vertikal), Auflehnlast (horizontal), Wind und div. Zusatzlasten (z.B. Blumenkästen) der Abstand Pfosten und der Querschnitt der Profile ergibt.
- 6 Vermeidung von Durchrutschen und -schlüpfen:  
Öffnungen in Absturzsicherungen dürfen zumindest in einer Richtung nicht größer als 12 cm sein. Z.B. darf der Abstand zwischen senkrechten bzw. waagrechten Füllstäben nicht mehr als 12 cm sein.
- 7 Vermeidung von Kletterhilfen:  
Im Bereich von 15 bis 60 cm über einer Stufenkante oder Standfläche dürfen keine waagrechten oder schrägen Umwehrungsteile sein, es sei denn die Öffnungen sind nicht größer als 2 cm oder ein Hochklettern wird auf andere Weise erschwert (z.B. Minderung des Klettereffekts durch einen versetzten Handlauf).
- 8 Würfelfest bei Treppenlauf:  
Bei Geländern über einem Treppenlauf ist der untere Abschluss so auszubilden, dass zwischen Geländerunterkante und den Stufen ein Würfel mit einer Kantenlänge von höchstens 12 cm durchgeschoben werden kann. Bei Geländern neben einem Treppenlauf kann ein Würfel mit einer Kantenlänge von höchstens 7,5 cm durchgeschoben werden. Dabei darf der lichte Horizontalabstand zwischen Geländer und Treppenlauf nicht mehr als 3 cm betragen.
- 9 Verglasungen:  
Verglasungen, die als Absturzsicherung dienen, müssen aus geeignetem Verbund-Sicherheitsglas bestehen. Glasplatten, die mit Glashaltern geklemmt werden, sind zusätzlich mit einer Sicherung gegen Durchrutschen (z.B. Sicherungsstifte, geschlossener Glashalter) zu versehen, sofern die Glasplatte frei nach unten fallen kann.
- 10 Befestigung und Verankerung:  
Grundsätzlich sollte auch diese einem statischen Nachweis unterliegen. Ankerplatten sollten jedenfalls vollflächig aufliegen und bündig mit der Betonplatte abschließen. Es sollten ausschließlich Verankerungen und Befestigungsmaterial (Dübel, Schrauben, ...) verwendet werden, für die allgemeine bauaufsichtliche Zulassungen vorliegen. Im Außenbereich und in Feuchträumen dürfen nur Verankerungsmittel aus nicht rostendem Stahl eingesetzt werden. Bei stirnseitigen Verankerungen von Ankerplatten an Betondecken, sind die Verankerungsmittel horizontal nebeneinander anzuordnen.



*Entscheidung  
für  
Beständigkeit*

# NIROSTICK – Impressionen



Ergänzt wird unser NIROSTICK  
Geländer-Stecksystem durch folgende Produkte:

- EDELSTAHL für Industrie & Gewerbe
- EDELSTAHL für Bau & Architektur
- EDELSTAHL Sonderanfertigungen

Alle Teile unter  
[www.technometall.at](http://www.technometall.at)



Unser NIROSTICK Mustergeländer kann jederzeit, auch außerhalb unserer Geschäftszeiten,  
auf unserem Firmenareal vor dem Haupteingang besichtigt werden.



Karin Pohn

Verkauf & Kundenberatung  
Telefon: +43 7242 44663-20  
Fax: +43 7242 44663-620  
E-Mail: [k.pohn@technometall.at](mailto:k.pohn@technometall.at)



technometall EDELSTAHL GmbH & Co KG

A-4600 Wels, Hans-Sachs-Straße 43

Tel +43 7242 44663-20, Fax +43 7242 44663-620

E-Mail: [k.pohn@technometall.at](mailto:k.pohn@technometall.at)

[www.technometall.at](http://www.technometall.at)

ZURÜCK zum  
Inhaltsverzeichnis